



STRZELCY
1934



STRZELCY

489

1.

10728p/39.

ODDZIAŁ PROPAGANDY KOMENDY GŁÓWNEJ ZWIĄZKU STRZELECKIEGO

Każdy żołnierz — obywatelem.

Każdy obywatel — żołnierzem

HASŁO STRZELECKIE

ZWIĄZEK STRZELECKI

GENEZA, ORGANIZACJA,
DZIAŁALNOŚĆ i TRADYCJE



Bolesław Bączek

WYDAWNICTWO CENTRALNEGO INSTYTUTU WYDAWNICZEGO Z. S.

19

W A R S Z A W A

34

21/98/20



B. 39566



Zwischen Strecken -
reparatur

Stutt: 10

K 785/55/319 Wajrak.



Twórca Związku Strzeleckiego Marszałek Józef Piłsudski

Geneza i ideologia Związku Strzeleckiego

*„Być zwyciężonym i nie ulec
to zwycięstwo.*

*Zwyciężyć i spocząć na laurach
to klęska“.*

J. Piłsudski.

Odzyskanie przez Polskę niepodległego bytu państwowego, utraconego na skutek rozbiorów, jest w dziejach zjawiskiem niezwykłym. Niektórzy dopatrują się w tem cudu, inni chcą tu widzieć dzieło przypadku, czy też międzynarodowej kalkulacji dyplomatycznej. — Ani cud, ani przypadek, ani też dyplomacja nie wskrzesiłyby wielkiego państwa Polskiego, gdyby w społeczeństwie polskiem w ciągu stukilkudziesięciu lat niewoli nie przetrwał żywiół buntu przeciw znienawidzonej przemocy trójzaborców (Rosja, Niemcy, Austria) i niezłomna wola odzyskania niepodległości. Wyrazem tego były powstania narodowe w r. 1794, 1830 i 1863. Wszystkie powstania skończyły się niepowodzeniem. Jednak idea walki zbrojnej o wolność, przekazywana jako najświętszy testament z pokolenia w pokolenie, przetrwała i zwyciężyła.

Po tragicznej klęsce powstania 1863 r. walkę orężną z przemocą podejmuje Józef Piłsudski, organizując w Warszawie w r. 1904 w czasie wojny rosyjsko - japońskiej — pierwszą od r. 1863 zbrojną manifestację przeciw rządowi rosyjskiemu, co było zarzewiem ruchu rewolucyjnego i dało impuls do stworzenia rewolucyjnej „Organizacji Bojowej“, działającej w latach 1905—1906 na terenie zaboru rosyjskiego, w następstwie czego powstały tajne organizacje niepodległościowe o charakterze wojskowym.

A więc w r. 1908, we Lwowie tworzy się tajny „Związek Walki Czynnej“. Z jego szeregów rozwinęły się w zaborze austriackim zalegalizowane organizacje przysposobienia wojskowego, w pierwszym rzędzie „Związek Strzelecki“, a następnie „Drużyny Strzeleckie“ i inne, mające za zadanie konspiracyjne przygotowanie społeczeństwa do nowej walki zbrojnej z zaborcami. W ten sposób „Związek Strzelecki“ stał się kadrami Legionów Polskich, na czele których Józef Piłsudski walczył w wojnie światowej przeciw Rosji — oraz zakonspirowanej Polskiej Organizacji Wojskowej (P.O.W.), która na terenach okupowanych przez wojska niemieckie odegrała decydującą rolę przy ich rozbijaniu w 1918 roku.



*Pan Prezydent Rzeczypospolitej Ignacy Mościcki
przed frontem kompanji strzeleckiej na Zamku w Warszawie*

Z Legionów i z P. O. W. wyłoniła się kadra Wojska Polskiego, utrwalającego orężem granice Rzeczypospolitej w wojnie z Ukraińcami, Sowiecami, Czechami, Niemcami i Litwinami w latach 1918—1920.

W zaraniu odzyskanej Niepodległości, w r. 1919, za aprobatą Marszałka J. Piłsudskiego zostaje powołana do życia przez dawnych

działaczy niepodległościowych — organizacja, dziedzicząca historyczną nazwę „Związek Strzelecki“.

Zastępy ochotnicze młodych strzelców walczą w r. 1920 na froncie przeciw inwazji sowieckiej i biorą czynny udział w powstaniu na Górnym Śląsku, które zdecydowało o przynależności znacznej części Śląska do Polski.

Genezę i ideologię Związku Strzeleckiego charakteryzują najlepiej poniżej przytoczone słowa, zawarte w odezwie, wydanej z okazji obchodu 25-lecia „Związku Walki Czynnej“, a podpisanej przez



Strzelcy w Sulejówku w dzień imienin Marszałka Józefa Piłsudskiego 19 marca 1926 r.

wielce zasłużonego organizatora „Związku Walki Czynnej“, obecnie generała dywizji, Kazimierza Sosnkowskiego:

„Ojcem duchowym idei Związku Walki Czynnej, mającego dać nowej Polsce zastęp żołnierzy powstańczych, był nieustraszony rewolucjonista — Józef Piłsudski.

Z szeregów Związku Walki Czynnej rozwinął się ruch strzelecki, który szeroką siecią oddziałów Związku Strzeleckiego i Drużyn Strzeleckich objął ziemie Polski, docierając do rozlicznych kolonij polskich, nawet za ocean. Po ziemiach polskich poszły żołnierskie wici, wzywające do gotowości w imię honoru i przyszości Polski.

Drgnęło coś w duszy narodu, ozwała się dawno niesłyszana struna, zbudziła się żołnierska pieśń i tęsknota do broni. Zbiegła się młodź chłopska, robotnicza i szkolna do szeregów strzeleckich, stanęła w żołnierskim ordyнку gotowa na bój za świętą sprawę. Przez Polskę poszedł głos, że zjawił się WÓDZ W SZAREJ MACIEJÓWCE, który tworzy wojsko narodowe, by orężnie poprzeć wolnościowe dążenie Polski.

W owe czasy było to jeszcze szaleństwem. Ale Komentant Józef Piłsudski nie zrażał się ani trudnościami, ani przeszkodami, jakie „Szaleńcowi“ starali się stawiać ludzie rozsądni. Przecież swym żołnierzom mówił, że przeszkody są na to, żeby je pokonywać. Pokonywał więc nieufność i obojętność, słabość i niedołęstwo — uczył zaradności i męstwa.

A gdy wybuchła wojna światowa, poszedł w bój ze swymi żołnierzami, by w wojnie o wolność nie brakło szabli żołnierza polskiego.

Z ofiar i trudów szarego żołnierza pod wodzą Józefa Piłsudskiego, powstała Nowa Polska do wolnego bytu. Wielka idea Związku Walki Czynnej i Związku Strzeleckiego została osiągnięta. Sztandar ruchu strzeleckiego podjęło teraz młode pokolenie niepodległej Polski, wypisując na nim hasło:

każdy żołnierz — obywatelem, każdy obywatel — żołnierzem.

Z tem hasłem w roku 1919 rozpoczął pracę Związek Strzelecki, który mieni się spadkobiercą ideowym Związku Walki Czynnej i ruchu strzeleckiego. To hasło wytrwale pracą swą propaguje w całym narodzie, bo ze wskazań Wodza narodu i z doświadczeń historii wie to dobrze, że mocarstwowe stanowisko zapewnić może Polsce tylko „*naród uzbrojony, naród zaprawiony do walki i pracy obywatelskiej karnej i przeniknięty kultem dyscypliny i obowiązku*“.



Zadania Związku Strzeleckiego

*Dobro Rzeczypospolitej jest
pierwszem i najważniejszym pra-
wem strzeleckiem.*

W zmienionych powojennych warunkach politycznych i społecznych Związek Strzelecki staje wobec nowych zadań. — Odradzające się państwo Polskie otoczone było zewsząd wrogami. Społeczeństwo polskie po latach niewoli cechował brak konsolidacji i wyrobienia obywatelskiego. I oto nie ucichły jeszcze odgłosy bitew, kiedy w szeregach Zw. Strzeleckiego powstała idea powszechnego przysposobienia wojskowego obywateli do obrony kraju, idea, podjęta następnie i szeroko realizowana przez władze państwowe. Jednocześnie podejmuje Zw. Strzelecki pracę wychowawczą - obywatelską wśród najszerszych mas społeczeństwa.

Zadaniem więc Zw. Strzeleckiego jest pomnażanie wartości i mocy narodu w celu utrwalenia mocarstwowej potęgi odrodzonego państwa Polskiego. Zadanie to spełnia Zw. Strzelecki przez: 1) wychowanie obywatelskie członków, oparte na ideologii państwowo-twórczej i karności społecznej według wskazań Komendanta J. Piłsudskiego, 2) zaprawianie członków do służby wojskowej i rozwijanie w nich cnót żołnierskich, celem spotęgowania w społeczeństwie gotowości do obrony kraju, 3) prowadzenie wychowania fizycznego i sportów.



Kompanja chorągwiwana Zw. Strzel. oddaje honory Prezydentowi Rzeczypospolitej na uroczystościach Batorego w Grodnie 1933 r.

Organizacja Związku Strzeleckiego

Organizacja Zw. Strzeleckiego oparta jest na statucie, zatwierdzonym przez ministra spraw wewnętrznych w porozumieniu z ministrem spraw wojskowych.

Związek Strzelecki zorganizowany jest na sposób terytorjalny. Podstawową komórką pracy jest oddział, obejmujący teren admi-



Prezes Zarządu Głównego Związku Strzeleckiego Franciszek Paschalski

nistracyjny gminy. Wszystkie oddziały Z. S. na terenie jednego powiatu administracyjnego stanowią powiat Z. S. Wszystkie zaś powiaty na terenie Okręgu Korpusu stanowią — Okręg Z. S.

Na terenach okręgu wydzielono w zależności od administracyjnego podziału państwa na województwa — t. zw. podokręgi, które pod względem zakresu i sposobu pracy są równorzędne z okręgami. Jednak komendanci podokręgów podlegają organizacyjnie komendantom okręgów.

Na czele Związku Strzeleckiego stoi Zarząd Główny, wybierany przez Walny Zjazd Delegatów. W skład Zarządu Głównego



*Komendant Główny Związku Strzeleckiego
Płk. Marjan Frydrych*

wchodzi z urzędu Komendant Główny Z. S., mianowany przez Ministra Spraw Wojskowych. Komendant Główny jest równocześnie pomocnikiem dyrektora Państw. Urz. W. F. i P. W. Na stanowisko komendantów okręgów Z. S. przydzielani są

oficerowie służby czynnej, którzy pełnią jednocześnie funkcję inspektorów W. F. i P. W. na terenie okręgów korpusów.

W ten sposób Związek Strzelecki jest ściśle złączony z aparatem państwowym.

Komendant Główny posiada własny sztab, t. j. Komendę Główną, złożoną z oficerów zawodowych, oraz oficerów rezerwy, posiadających stopień oficerski Z. S. Podlegają mu również wszyscy inspektorzy, sztaby oraz komendy niższych szczebli.

Odpowiednikiem Zarządu Głównego na niższych szczeblach są zarządy odnośnych jednostek, a więc okręgów, podokręgów, powiatów i oddziałów.



Koncentracja Strzelców w Poznaniu w dniu obchodu święta 25-lecia Związku Strzeleckiego.

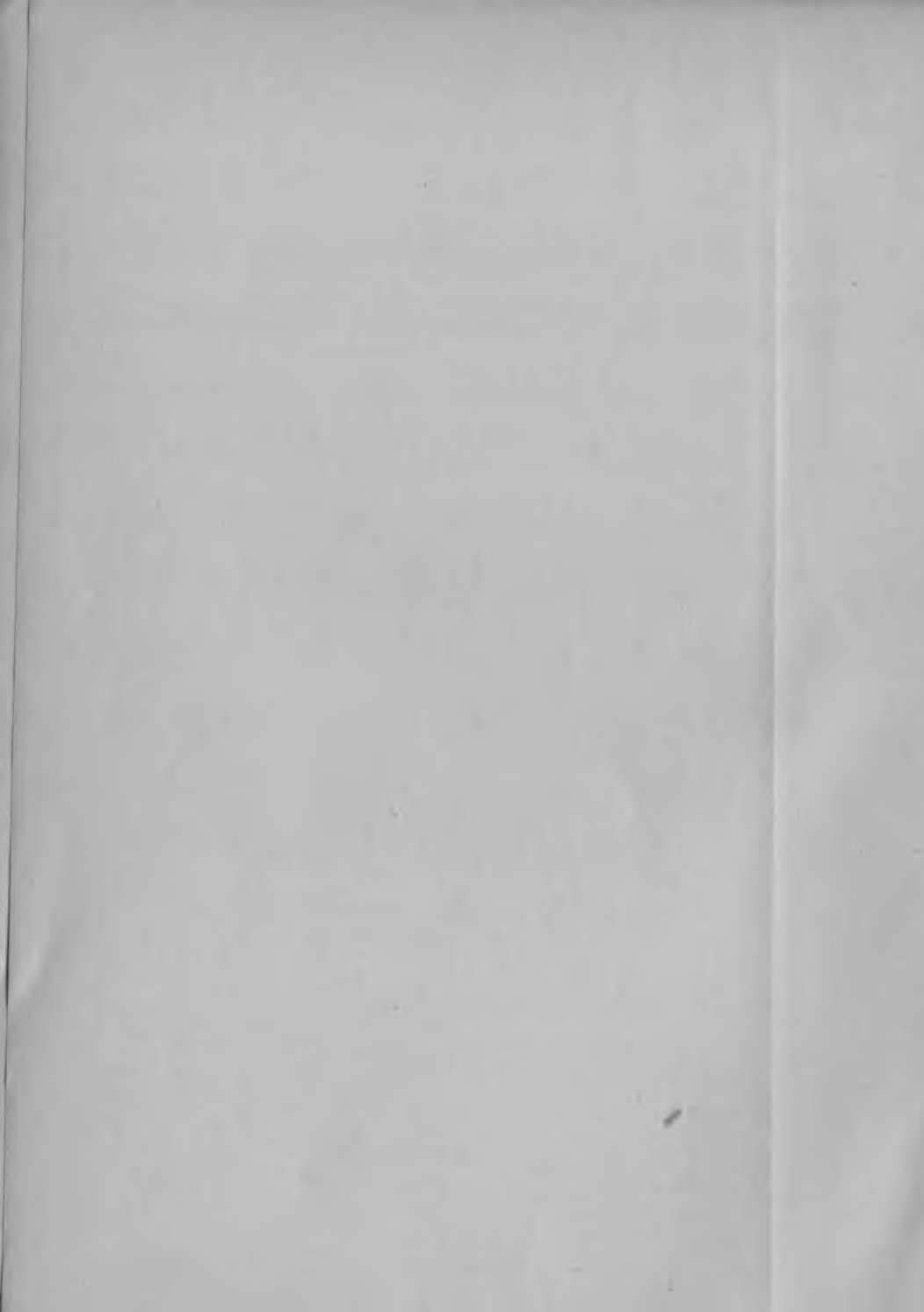
Zarządy reprezentują czynnik społeczny, komendy zaś — wojskowo - organizacyjny.

Organem kontrolującym prace Zarządu Głównego i wytyczającym zasadnicze kierunki pracy jest Rada Naczelna Z. S., w skład której wchodzi członkowie Zarządu Głównego oraz prezesi i komendanci okręgów.

Związek Strzelecki prowadzi własną gospodarkę, dostosowaną do większych instytucji i przedsiębiorstw, a jednocześnie sięgającą

RZECZPOSPOLITA POLSKA
 PODZIAŁ TERYTORJALNY ZWIĄZKU STRZELECK.





SZEMAT ORGANIZACYJNY ZWIĄZKU SZTRZELECK.

M. S. WEWN.

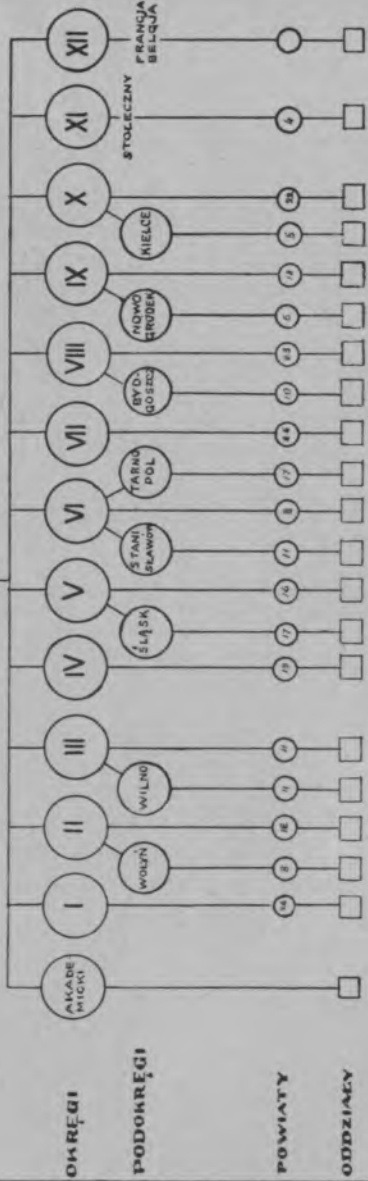
M. S. WOJSK.

M.W.R. i O.P.

P. U. W.F. i P.W.

WALNY ZJAZD DELEGATÓW
NACZELNA RADA Z.S.
ZARZĄD GŁÓWNY Z.S.

KOMENDA GŁÓWNA Z.S.



J. Harnicki

do najdrobniejszych komórek organizacji, jakeimi są oddziały. Na polu gospodarki Zw. Strzelecki wykazuje wiele inwencji i samodzielności. Linją przewodnią gospodarki Zw. Strzeleckiego jest poszanowanie dla majątku strzeleckiego i pobudzanie inicjatywy w jego pomnażaniu. Metody gospodarki Zw. Strzeleckiego zmierzają do osiągnięcia maksymalnych rezultatów przy ograniczonych i częstokroć prymitywnych środkach pracy.



Trzy pokolenia strzelców

Teren i zasięg pracy Związku Strzeleckiego

Związek Strzelecki podejmując i realizując swe wielkie zadania, przedłuża i uzupełnia wpływy wychowawcze szkoły i wojska na terenie całego państwa, gdyż obejmuje zarówno pozaszkolną młodzież przedpoborową, jak i starszych (bez ograniczenia wieku). W ten sposób tworzy Z. S. w społeczeństwie, we wszystkich wsiach i miasteczkach trwałe ośrodki ideowo - wychowawcze, oddane bez zastrzeżeń państwu, a współdziałające z samorządem terytorjalnym i władzami państwowymi.

Związek Strzelecki jest organizacją powszechną i wybitnie demokratyczną, zrzeszającą najszersze masy młodzieży różnych warstw społecznych.



Orlęta strzeleckie

Tworzenie specjalnych oddziałów inteligenckich Z. S. jest z reguły niedozwolone. Istniejące na terenie całego kraju oddziały akademickie, objęte t. zw. Okręgiem Akademickim Z. S. mają



Orkiestra oddziału strzeleckiego

za zadanie wyłącznie szkolenie instruktorów i działaczy ideowych, którzy po nabyciu odpowiedniego przygotowania odchodzą do pracy w terenie. Pozatem młodzież inteligencka jest przyjmowana do oddziałów Z. S. na zasadach ogólnych. Szerokie rzesze społeczeństwa współpracują ze Zw. Strzeleckim w całym kraju, tworząc Koła Przyjaciół Z. S., mające za zadanie drogą swych wpływów popularyzować idee Z. S. w społeczeństwie.



Strzelcy wieśniacy budzą podziw pięknym ludowym strojem i wspólną postawą w czasie defilady w Spale

Szczególnie doniosłe znaczenie ma działalność Z. S. na kresach Rzeczypospolitej, wśród większych skupień mniejszości narodowych, gdzie celowa praca skutecznie przeciwdziała akcjom wywrotowym.



Ramy działalności wychowawczej Związku Strzeleckiego

Ośrodkiem pracy wyszkoleniowo - wychowawczej jest oddział. Terenem zajęć jest świetlica, sala wykładowa, boisko sportowe, strzelnica, pole i obozy.



Wieczór w świetlicy strzeleckiej

Praca wychowawcza odbywa się w czterech grupach wieku:

„Orlęta“	od 14—16 roku życia
„Junacy“	„ 16—18 „ „
„Strzelcy“	„ 18—21 „ „

Czwartą grupę stanowią rezerwiści. Z pośród tych ostatnich rekrutują się instruktorzy Z. S.



Świetlica strzelecka.

Celem pogłębienia i ujednostajnienia pracy w terenie, powołano do życia „Centrum Wyszkożenia Z. S.“ w Warszawie, gdzie systematycznie szkoli się kadra działaczy i instruktorów.

Praca wychowawcza Z. S. rozróżnia cztery działy:

- 1) wychowanie obywatelskie,
- 2) przysposobienie wojskowe,
- 3) wychowanie fizyczne,
- 4) przysposobienie zawodowe rolnicze.

Wychowanie obywatelskie

Naczelnym działem pracy Zw. Strzeleckiego stanowi wychowanie obywatelskie. Na tem polu Z. S. jest niejako odrębnym typem szkoły społecznej, ogarniając swemi wpływami wychowawczemi masę młodzieży (przeważnie wiejskiej) w wieku od lat 14—21, a więc pomiędzy szkołą powszechną i służbą w wojsku.

Podłożem akcji wychowawczo - obywatelskiej jest rozbudzenie kultu dla najwznioślejszych tradycyj z dziejów narodu, przwiązania do Państwa, umiłowania kraju, oraz czci i miłości dla Wielkiego Budowniczego odrodzonej Polski — Marszałka Józefa Piłsudskiego, który urasta do wielkości symbolu cnót obywatela-żołnierza.



Strzelcy dają przykład ofiarności pracy społecznej, obsadzając drogi tysiącami drzewek

Wych. obyw. zmierza do wykształcenia typu obywatela ideowego, bezinteresownego w pracy dla ogółu i zdolnego do podjęcia odpowiedzialności za losy państwa i narodu. O pomyślnych rezultatach tych dążeń świadczą wymownie masowe prace strzeleckie przy budowie świetlic, boisk, stzelnic, naprawie dróg i mostów, obsadzaniu dróg tysiącami drzewek i t. d.

Metoda wych. obyw. uwzględnia pracę realną, jako główny czynnik wychowawczy, przyczem ważną rolę w pobudzeniu rywalizacji stanowi organizowanie różnorodnych konkursów, z zakresu przysp. roln., pracy społecznej, życia świetlicowego, gier i t. p. Żywy oddźwięk znalazły konkursy p. n. „Dzień pracy dla Państwa“ i „Konkurs ofiarności społecznej“.

Ogniskiem wych. ob. jest świetlica, gdzie obok wykładów i pogadank znajdują strzelcy czytelnie książek i czasopism, radjo, teatr amatorski, chór, rozrywki i t. d. 90% oddziałów Z. S. posiada świetlice w lokalach własnych, lub użyczanych przez władze szkolne. Z. S. liczy około 8000 bibliotek, w czem 1500 wędrownych. Zorganizowano 300 orkiestr i zespołów muzycznych, 550 chórów i 493 kół teatralnych.



Strzelczynie podczas wykładu

W tych warunkach wzrastać ma pokolenie nietylko gotowe do ofiarnej służby publicznej, ale też dzielne i zaradne wobec własnych losów.

Wychowaniem obywatelskiem kierują referenci wychowania obywatelskiego, przeważnie nauczyciele, kształceni na specjalnych kursach. Ponadto pomagają im kierownicy grup, czyli przodownicy zespołów (chórów, orkiestr, teatrów).

Przysposobienie wojskowe

Związek Strzelecki ze względu na ogromny zasięg swych wpływów spełnia wybitną rolę w pracach przysposobienia wojskowego, mającego za cel zwiększanie stałej gotowości społeczeństwa do obrony kraju. Praca przysposobienia wojskowego zmierza w kie-



Ćwiczenia p. w. — Zastępa dymna



Ćwiczenia p. w. — Szturm



Ćwiczenia p. w. — W marszu



Ćwiczenia p. w. — Forsowanie rzeki



Ćwiczenia p. w. — „Na linji“



Zimowe ćwiczenia p. w.

runku zaprawiania najszerszych warstw młodzieży do czekającej ją służby wojskowej.

Związek Strzelecki prowadzi akcję przysposobienia wojskowego ściśle w ramach przewidzianych rozporządzeniem Państwowego Urzędu Wychowania Fizycznego i Przysposobienia Wojskowego.

Program przysposobienia wojskowego przewiduje dwuletni okres wyszkoleniowy, przyczem po upływie każdego roku odbywa się egzamin, decydujący o przyznaniu I-go, a następnie II-go stopnia przysposobienia wojskowego.

Uzyskanie I-go stopnia uprawnia do szeregu przywilejów

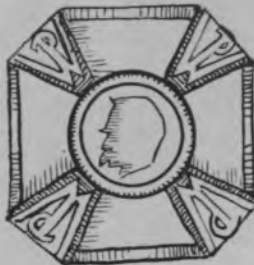


Marszałek Piłsudski przyjmuje defiladę Strzelców w dniu 15-lecia Niepodległości

w czasie odbywania służby wojskowej, — posiadanie II-go stopnia — skraca ponadto służbę wojskową o kilka miesięcy.

Praca przysposobienia wojskowego obejmuje musztrę, strzelanie, teoretyczną wiedzę wojskową, ćwiczenia w terenie i t. d.

Prócz tego ważnym czynnikiem przysposobienia wojskowego na terenie Zw. Strzeleckiego jest przestrzeganie form i zwyczajów wojskowych w wystąpieniach oddziałów nazewnątrz oraz w stosunkach wewnętrznych, dalej wpajanie karności i dyscypliny, wreszcie umundurowanie wzorowane na mundurze wojskowym.



Strzelectwo i Łucznictwo

Strzelectwo jest sportem obrony narodowej.

Sportem strzeleckim w Polsce kieruje z upoważnienia państwa Związek Strzelecki i rozpowszechnia go wśród najszerszych mas bez względu na zawód i płeć. Bierze w nim żywy udział młodzież, ludzie pracujący fizycznie i umysłowo, ludzie dojrzały, a przykład dają nawet ministrowie, przedstawiciele sejmu i senatu i inni dostojnicy.

Związek Strzelecki pierwszy po wojnie dał inicjatywę i obudził zainteresowanie sportem strzeleckim. W r. 1924 Zw. Strzelecki zorganizował pierwsze Narodowe Zawody Strzeleckie. W latach następnych, dzięki usilnej propagandzie Zw. Strzeleckiego, rozszerza się i pogłębia zamiłowanie do sportu strzeleckiego.

W roku 1930 Związek Strzelecki otrzymuje od władz państwowych wyłączność kierowania sportem strzeleckim w Polsce oraz reprezentowania go nazwą i tryz kraju. W tymże roku wprowadza Zw. Strzelecki — „Odznakę Strzelecką“ („O.S.“), mającą charakter ogólnopolski, państwowy.



Pan Premier Janusz Jędrzejewicz zdobywa „Odznakę Strzelecką“



„Polskę obronisz karabinem“ — głosi hasło strzelectwa polskiego



Strzelnica łucznicza w Warszawie



Fragment stoiska Zw. Strzeleckiego na wystawie sportowej w Bukareszcie w lipcu 1934 r.



Zdobycie „Odznaki Strzeleckiej” jest ambicją każdego strzelca i strzelczyni

W roku 1930 „O.S.“ zdobyło	200	zawodników
„ 1931 „ „	30.000	„
„ 1932 „ „	120.000	„

Ilość „O. S.“ w 1933 roku przekroczyła cyfrę 300.000.

Jednocześnie rozwija się sport łucznicy.

Z upoważnienia Międzynarodowego Związku Strzeleckiego w Paryżu zorganizował Związek Strzelecki w Polsce w 1931 r. Międzynarodowe Zawody Strzeleckie, Myśliwskie i Łucznicze, zdobywając na nich pięć palm pierwszeństwa wobec czołowych mistrzów świata. Od tego czasu przedstawiciel strzelectwa polskiego jest członkiem Komisji Technicznej Międzynarodowego Związku Strzeleckiego.

W roku 1932 powstała z inicjatywy Związku Strzeleckiego Naczelna Rada Strzelectwa w Polsce, która jest organem naukowym i kierowniczym dla sportu strzeleckiego. Na czele Rady stoi Komentant Główny Zw. Strzeleckiego. Również ważnym momentem było powołanie do życia przez Zw. Strzelecki Polskiego Kolegium Sędziów Strzelectwa - Łuczniczych.

Sport strzelecki i łucznicy należy obecnie do najpopularniejszych sportów w Polsce. Sieć strzelnic, założonych nawet w małych miasteczkach, objęła kraj cały.

Wielką popularnością cieszy się na wszystkich strzelnicach otwarcie sezonu strzeleckiego p. n. „Dziesięć strzałów ku chwale Ojczyzny“.

Od czasu międzynarodowych zawodów strzeleckich w Polsce datuje się nawiązanie przyjacielskich stosunków z Estonją, Szwecją, a w ostatnich czasach z Czechosłowacją.

Z organizacjami strzeleckimi wymienionych państw corocznie rozgrywają się zawody strzeleckie, które, jak np. z Estonją, wchodzą już w zakres tradycji.

W r. 1933 odbyły się w Tallinie zawody strzeleckie państw bałtyckich z udziałem Łotwy, Estonji, Finlandji i Polski.



Wychowanie fizyczne i sport w Związku Strzeleckim

W dziedzinie prac wyszkoleniowych i wychowawczych Związku Strzeleckiego wychowanie fizyczne i sport odgrywają doniosłe i doceniane znaczenie.

Już w pierwszych dniach po przybyciu do oddziału nowi członkowie zostają poddani badaniu lekarskiemu oraz próbie sprawności fizycznej. Zależnie od wyniku badań lekarskich, oraz wyniku próby, członkowie oddziałów zostają podzieleni na trzy grupy ćwiczebne, w których uprawiają podstawowe ćwiczenia fizyczne.

Na program zajęć wych. fizycznego składają się: gimnastyka, gry i zabawy ruchowe, a po opanowaniu tychże — gry sportowe, jak: siatkówka, koszykówka, piłka ręczna, podstawowe elementy lekkiej atletyki, pływanie, marsze w formie ćwiczeń całego oddziału, w zimie — boks, narciarstwo. Wynikiem dodatnim tej pracy przygotowawczej powinno być zdobycie przez każdego członka i członkinię Z. S. „Państwowej Odznaki Sportowej“, która jest sprawdzianem sprawności fizycznej i niejako legitymacją do uprawiania sportu zawodniczego prowadzonego w oddziałach lub klubach sportowych Zw. Strzeleckiego.

Pierwszą sportową odznaką na terenie Polski była odznaka za „Pięciobój sportowy Z. S.“, wprowadzona już w roku 1927.

Odnaka ta nie trafiła w owym czasie na zbyt podatny grunt, a będąc trudną do zdobycia ze względu na wysokie wymogi techniczne, ustąpiła w trzy lata potem miejsca ogólnopolskiej P.O.S.

Nowa Państwowa Odznaka Sportowa przyjęła się w Związku Strzeleckim nagminnie. Rok 1933 przynosi już liczbę 47.000 odznak (1931 — 1500 odznak) zdobytych przez członków i członkinie Zw. Strzeleckiego. Spodziewać się trzeba, że należyta propaganda P.O.S. pozwoli w latach następnych wydatnie podnieść ilość zdobytych odznak.

Kierownikami pracy wych. fiz. i sportowej na terenie Związku Strzeleckiego są w Komendzie Głównej, Komendach Okręgowych i Powiatowych, zasadniczo absolwenci Centralnego Instytutu Wychowania Fizycznego, względnie — na niższych stopniach — przeszkoleni instruktorzy wych. fiz. Pracę wych. fiz. sportową w oddziałach prowadzą wykwalifikowani instruktorzy i przodownicy ćwiczeń cielesnych, przeszkoleni na skoszarowanych kursach lub obozach w Okręgowych Ośrodkach W. F.



Na trasie dorocznych, tradycyjnych marszów strzeleckich

MARSZE.

Najstarszym sportem na terenie Związku Strzeleckiego są marsze.

Głównym, tradycyjnym, dorocznym marszem Związku Strzeleckiego jest ustanowiony w r. 1924 Marsz Szlakiem Kadrowki na trasie Kraków—Kielce, długości 127 klm., który jest największym wyczynem sportowo - wojskowym w Polsce. Marsz ten odbywa się na pamiątkę wyruszenia z Krakowa w dniu 6 sierpnia 1914 roku Komendanta J. Piłsudskiego na czele oddziałów strzeleckich do walki z zaborcą rosyjskim. Marsz nosi charakter marszu zespołowego ze strzelaniem i odbywa się w trzech dziennych etapach po 38—44 klm. W marszu bierze udział przeciętnie 50 drużyn 13-to osobowych, wyeliminowanych w marszach okręgowych.

Do marszu tego dostosowane są eliminacje w terenie, a w głównym marszu mogą brać udział jedynie drużyny, które zwyciężyły w zawodach powiatowych, a następnie i okręgowych. Marsz dostępny jest również dla drużyn wojskowych i dla innych organizacyj na tych samych zasadach eliminacyjnych. Marsze eliminacyjne, prowadzone od szeregu lat, wykazały duży postęp techniczny, oraz wyborową zaprawę drużyn startujących w marszu głównym.

Zaznaczyć należy, że ewolucja marszów poszła wybitnie w kierunku użyteczności marszu, zwracając w pierwszym rzędzie uwagę na wytrzymałość w marszu, ład i dyscyplinę, wyniki strzelania, wkońcu ocenę czasową na ostatniej części trasy.

NARCIARSTWO.

Drugim potężnie rozwijającym się sportem w oddziałach Zw. Strzeleckiego jest narciarstwo. Tajemnicę jego powodzenia stanowi przede wszystkim należyte zorganizowanie domowego wyrobu nart, oraz dobre warunki terenowe. Konieczność podziału mistrzostw na dwie grupy podyktowana była odmiennymi warunkami terenowymi, t. j. płaszczynowymi i górskimi, w jakich oddziały ćwiczą.

Program mistrzostw został dostosowany do celów praktycznych przysposobienia wojskowego i składa się z biegów patrolowych ze strzelaniem, biegów zjazdowych, biegów z przeszkodami oraz rozstawnych.

Poza zawodami o mistrzostwo Związku Strzeleckiego, sekcje narciarskie Zw. Strzeleckiego zrzeszone w Polskim Związku Narciarskim, biorą udział w zawodach państwowych, zdobywając niejednokrotnie tytuły mistrzowskie oraz wybijając się na czoło elity narciarskiej Polski. Liczba czynnych sekcji narciarskich przekroczyła w 1933 r. liczbę 500.



*Sport narciarski wśród strzelców cieszy się wielką popularnością.
U góry Pan Prezydent Rzeczypospolitej*



*Na boiskach i bieżniach doskonalą się strzelcy w lekkiej atletyce,
biegach i grach sportowych*

BOKS.

Celem rozwinięcia w strzelcach ducha ofensywy i bojowości propagowany jest mocno na terenie Związku Strzeleckiego boks. Strzelcy bokserzy zrzeszeni są przez kluby sportowe Zw. Strzeleckiego w bokserskim związku państwowym.

PIŁKA NOŻNA.

W dziedzinie gier sportowych największym powodzeniem cieszy się piłka nożna. Polski Związek Piłki Nożnej ma w swej ewidencji 60 klubów piłki nożnej Związku Strzeleckiego. Pozatem kilkaset sekcji należy liczyć jako niezrzeszone. Kluby zrzeszone rozgrywają mistrzostwa państwowe klasy C., B. i A.

„MAŁE GRY SPORTOWE“—KOSZYKÓWKA I SIATKÓWKA

Z pośród t. zw. małych gier sportowych największym powodzeniem cieszą się w oddziałach Związku Strzeleckiego siatkówka i koszykówka. Szereg drużyn należy do odpowiednich związków państwowych i bierze udział w mistrzostwach, odnosząc niejednokrotnie piękne zwycięstwa.

LEKKA-ATLETYKA I BIEGI NAPRZEŁAJ.

Lekka-atletyka w swej wyższej formie uprawiana jest poważnie w klubach. Bardziej faworyzowane przez strzelców, jako ćwiczenia naturalne, są biegi naprzelaj. W tej właśnie dziedzinie członkowie Związku Strzeleckiego, startując bardzo licznie co roku w Biegu Narodowym Naprzelaj, zdobyli na własność, po kilkakrotnych zwycięstwach, puchar najwyższej magistratury sportowej Polski, „Związku Polskich Związków Sportowych“.

SPORTY WODNE.

Sporty wodne wykazują w ostatnich czasach duży postęp. Znaczą się to przede wszystkim w dziale turystyki wodnej. Przeprowadzone kursy wyrobu kajaków stworzyły już szereg możliwości do dalszych wycieczek wodnych oraz umożliwiły udział w szeregu zawodów, gdzie młody ten sport mógł się już poszczycić licznymi zwycięstwami. W wielkim spływie „Przez Polskę do morza“ w 1933 r. wzięło udział 600 strzelców na kajakach własnego wyrobu, stanowiąc jedną trzecią ogółu uczestników spływu. Obecnie strzelcy-wodniacy (marynarze) wypływają nietylko na wielką wodną sieć kraju, ale również biorą udział w wycieczkach morskich, dążąc do stworzenia własnego ośrodka morskiego.

W dziedzinie pływania odbywają się stale kursy szkolące, oraz kursy doskonalące zaawansowanych.



Sceny z życia strzelców „wodniaków”

KLUBY SPORTOWE.

Na terenie klubów sportowych Związku Strzeleckiego na uwagę zasługują cieszące się wielkim powodzeniem: kolarstwo, sport



Klub kolarski Okręgu Stołecz. Związku Strzeleckiego

motocyklowy, konny i lotnictwo, a zwłaszcza rozpowszechnione ostatnio szybownictwo.



*Szybowiec strzelecki w przestworzach.
Bezmiechowa*



*Platowiec jednego z klubów lotniczych Zw. Strzeleckiego,
zbudowany przez strzelców*



Jeden z klubów motocyklowych Zw. Strzeleckiego

Obozy

Okresem najbardziej intensywnej pracy Związku Strzeleckiego jest lato. Na terenie całego kraju powstają liczne obozy: przysposobienia wojskowego, wyszkoleniowe i wypoczynkowe, wodne, kołbiece, dla „Orląt“ i „Junaków“ i t. d. Przedewszystkiem jednak praca obozowa poświęcona jest szkoleniu kadr instruktorskich.



W obozach strzeleckich wzrasta przyszła Polska

Dzięki rygorowi wojskowemu, dzięki prawom gromadnego współżycia, warunkom zdrowotnym i wyłączności wpływów — obozy letnie są jednym z najskuteczniejszych środków akcji wychowawczej Związku Strzeleckiego.





Życie obozowe strzelców

Przysposobienie zawodowe rolnicze

Związek Strzelecki posiada w swych szeregach zgórą 80% strzelców — synów drobnych rolników, których warszatem pracy i utrzymaniem jest rola.

To też władze Związku Strzeleckiego, doceniając zainteresowanie strzelców sprawami związanymi z rolnictwem i rozumiejąc, jakie znaczenie ma dla państwa rolnicze podniesienie kultury rolnej, postanowiły dokształcić zawodowo strzelców-rolników.

Pracę w tym kierunku Zw. Strzelecki rozpoczął w 1929 roku. Dokształcenie odbywa się drogą tworzenia w poszczególnych oddziałach — zespołów (9 — 15 uczniów) z przodownikiem na czele.



Praca strzelecka na roli

Przodownicy odbywają kursy przysp. roln., prowadzone przez fachowych kierowników.

W r. 1929 było 113 zesp., posiadających 760 uczniów przysp. roln.

1930	„	450	„	„	3526	„
1931	„	831	„	„	5341	„
1932	„	950	„	„	6723	„
1933	„	1487	„	„	11401	„

Praca kobiet w Związku Strzeleckim

Kobiety polskie mają piękną kartę w dziejach walk o Niepodległość, kiedy to dały dowody wielkiego patriotyzmu, poświęcenia, niezłomności i bohaterstwa.

Zasłużone działaczki niepodległościowe powołały do życia po wojnie organizację kobiecą Związku Strzeleckiego, kontynuując w ten sposób chlubną tradycję gotowości służenia sprawie publicznej.

Celem, do którego dąży żeński Związek Strzelecki, jest podtrzymanie w kobiecie polskiej jej dawnych walorów oraz wytworzenie w niej nowych cech, aby sprostała wymogom, jakie stawia kobiecie nowoczesne życie.

Wyszkolenie kobiet w Związku Strzeleckim zmierza w trzech kierunkach: wychowanie obywatelskie, wychowanie fizyczne i przysposobienie wojskowe. Wyszkołenie wojskowe uwzględnia rolę pomocniczą kobiety w stosunku do zadań wojska, a więc obejmuje przede wszystkim: ratownictwo, łączność, obronę przeciwgazową, intendenturę, służbę kancelaryjną i t. d.

Niemniejszy jednak nacisk położony jest na przygotowanie kobiet do udziału w życiu pokojowym w roli matki, żony, gospodyni.

Praca żeńskiego Związku Strzeleckiego daje piękne rezultaty w dziedzinie przysposobienia rolniczego, uwzględniając szczególnie gospodarstwo domowe, hodowlę drobiu, uprawę ogródków warzywnych i kwiatowych.

Działalność społeczna strzelczyń przejawia się w opiece nad biednymi dziećmi, organizowaniu kuchni dla bezrobotnych, pielęgnowaniu grobów poległych i t. d.



Obrazki z życia oddziałów kobiecych Zw. Strzeleckiego

Wreszcie czynnie i chętnie współpracują strzelczynie z oddziałami męskimi Zw. Strzeleckiego, roztaczając opiekę nad świetlicami, szyjąc mundury, dbając o wyżywienie na zawodach i w marszach, i spiesząc z pomocą sanitarną.

O pięknych postępkach i rezultatach pracy żeńskiego Zw. Strzeleckiego świadczą między innymi pomyślnie próby nawiązania bliższych stosunków z pokrewnymi organizacjami zagranicznymi. W r. b. gościła w Polsce, interesując się żywo pracami strzelczyń — zaproszona przez Zw. Strzelecki — pani Fanni Luukkonen, komendantka główna fińskiej organizacji kobiecego przysposobienia wojskowego „Lotta Svärd“.

Hodowla gołębi pocztowych

Osobny dział pracy strzeleckiej stanowi wielce rozpowszechniana hodowla gołębi pocztowych, stanowiących doniosły środek łączności w ogólnej organizacji obrony kraju. Na tem polu Zw. Strze-



Związek Strzelecki szeroko rozwija hodowlę gołębi pocztowych

lecki poszczycić się może znakomitymi rezultatami, czego dowodem żywe zainteresowanie i wzorowanie się na pracach „gołębiarstwa“ ze strony zaprzyjaźnionych ze Związkiem Strzeleckim organizacji zagranicznych.

Obozy pracy

W okresie panującego kryzysu gospodarczego i powszechnego bezrobocia Zw. Strzelecki rzucił myśl i dał wzór organizowania ochotniczych obozów pracy dla bezrobotnej młodzieży w wieku przedpoborowym. Celem tych obozów było zaszczepienie zamiłowania do pracy wśród młodocianych bezrobotnych oraz roztoczenie nad nimi opieki wychowawczo - obywatelskiej.

W obozach obowiązywał 6 godzinny dzień pracy i 3 godzinne zajęcia z zakresu wych. obywatelskiego i wych. fizycznego.

Uczestnicy obozów wykonywali prace inwestycyjne o charakterze publicznym (budowa stadionów, pogłębianie rzek, wznoszenie baraków na kolonie letnie dla dzieci robotników i t. p.).

Młodzież w obozach pracy była skoszarowana, otrzymywała umundurowanie, wyżywienie i zapłatę.

Akcja obozów pracy dała dodatnie wyniki. Przejęły ją od Związku Strzeleckiego — władze państwowe.

Związek Strzelecki na emigracji

Związek Strzelecki jest ostoją polskości, krzewicielem ducha państwowego i przywiązania do dalekiej Ojczyzny wśród wychodźców polskich.

Największym ośrodkiem pracy Zw. Strzeleckiego na emigracji jest Francja, która łącznie z Belgią stanowi t. zw. Okręg Zachodni Zw. Strzeleckiego. Okręg ten obejmuje 75 oddziałów, liczących około 3.000 młodzieży. Główne ogniska stanowią: Lille, Metz, Paryż, Miłuz, Lyon i Tuluza.

W ciągu zaledwie czterech lat istnienia Związku Strzeleckiego we Francji zdołali tamtejsi strzelcy osiąść 60 boisk sportowych, 44 sale gimnastyczne i 42 świetlice. Praca rozwija się według ogólnego programu i wytycznych akcji Zw. Strzeleckiego, ze szczególnem



Kompanje strzelców Podokręgu Zw. Strzeleckiego Metz (Francja)

uwzględnieniem wychowania obywatelskiego, które, zdala od kraju, wśród obcych wpływów, skutecznie przeciwdziała wynaradawianiu.

Wpływy Związku Strzeleckiego sięgają również do skupisk emigracji polskiej w Brazylii, gdzie Zw. Strzelecki współdziała z tamtejszą polską organizacją wychowawczo - sportową, noszącą nazwę „Junak”.



Kolonja polska w Metz obchodziła uroczyste 25-lecie Zw. Strzel.



Oddziały Związku Strzeleckiego w Alzacji

Współpraca Związku Strzeleckiego z państwami zagranicznymi

Polski Związek Strzelecki prowadzi szeroką i ożywioną współpracę z pokrewnymi organizacjami na terenie państw zagranicznych, dając w ten sposób wyraz najszczerzej chęci nawiązania przyjaznych stosunków międzynarodowych, co zgodne jest z uczuciami i tendencjami społeczeństwa i państwa Polskiego.

Szczególnie przyjazne stosunki wywiązały się między Estońską organizacją przysposobienia wojskowego „Kaitseliit“, z którą zawarto braterstwo broni.

Ścisła współpraca, wyrażająca się wymianą oficerów stażystów, organizowaniem zawodów strzeleckich, kursów nauki języków, dzieleniem się zdobytym doświadczeniem i t. d. — istnieje nadto między Zw. Strzeleckim i organizacją łotewską „Aizsargi“, finlandzką „Suojeluskunnat“, oraz sportowymi organizacjami w Szwecji i Czechosłowacji. Nadto nawiązał Zw. Strzelecki braterską współpracę na polu W. F. i P. W. z zaprzyjaźnioną Rumunją, przy-



*Przedstawiciele Czechosłowacji na Zawodach Korespondencyjnych
Strzeleckich Polska — Czechosłowacja*



Marszałek Piłsudski i Gen. Roska, Komendant Gł. estońskiego „Kaitseliitu“ w gronie oficerów estońskich i oficerów Z. S.



Pan Prezydent Rzeczypospolitej przyjmuje w Spale stażystów rumuńskich, uczestników letnich obozów Zw. Strzeleckiego



Jacht „Junak“ pod banderą strzelecką w lotewskim porcie—Libawie



Pani Fanni Luukkonen Komendantka główna finlandzkiej organizacji kobiecej przysp. wojsk. „Lotta Svärd“ — zwiedza kobiece warsztaty pracy Zw. Strzel.

czem znakomite rezultaty wydaje akcja obozów letnich Zw. Strzeleckiego, w których w roku bieżącym odbyło przeszkolenie z zakresu wychowania fizycznego około stu rumuńskich studentów.



Gen. Dr. St. Rouppert Wiceprzewodn. Rady Nacz. Wych. Fiz. i Plk. dypl. Wł. Kiliński Dyrektor Państw. Urz. W. F. i P. W. w czasie wizyty oficerów Aiszargów lotewskich w Zw. Strzel. w Warszawie.

Na wystawie wychowania fizycznego w Bukareszcie w lipcu bieżącego roku (1934) dział strzelecki w pawilonie polskim cieszył się znacznem i zasłużonem powodzeniem.

Tradycje i znaki organizacyjne Związku Strzeleckiego

Świętem organizacyjnym Zw. Strzeleckiego jest dzień 6-go sierpnia, obchodzony niezwykle uroczyście w oddziałach na pamiątkę największego czynu Związku Strzeleckiego, jakim było rozpoczęcie wojny o Niepodległość Polski przez I-szą strzelecką Kompanję Kadrową w dn. 6.VIII. 1914 roku.



*Marszałek Piłsudski przyjmując defiladę Strzelców w Kielcach
w d. 6.VIII.1926 r.*

Członkowie Zw. Strzeleckiego tytułują się mianem „obywatel“. Tytuł ten, zapożyczony z wielkiej rewolucji francuskiej,

używany był wśród wojsk powstańczych Kościuszki (1794), a następnie w Związku Strzeleckim przed wojną, w legionach i w P.O.W. W tytule tym zaznacza się demokratyczny charakter Zw. Strzeleckiego.

Znakiem organizacyjnym Zw. Strzeleckiego jest dawny orzeł Legionów Dąbrowskiego z literą „S“, umieszczony na czerwonej tarczy rycerskiej.

Oddziały Zw. Strzeleckiego używają jako swych znaków t. zw. orłów strzeleckich, (orzeł osadzony na drzewcu sztandaro-



Strzelecki obchód rocznicy Powstania Styczniowego. Modlitwa przy symbolicznem ognisku

wem z pękiem wstęg o barwach państwowych, regionalnych i organizacyjnych).

Powiaty Zw. Strzeleckiego używają chorągwi, wzorowanych na chorągwiach pułków piechoty W. P.

Flaga Zw. Strzeleckiego skomponowana jest z barw: białej, czerwonej i zielonej.

Członkowie Zw. Strzeleckiego posiadają mundur organizacyjny według wzorów munduru wojskowego, z tradycyjnym czerwonym wężykiem na kołnierzu. Czapką mundurową jest maciejówka.



Strzelczynie przed Ostrą Bramą w Wilnie

Prawo strzeleckie

- 1) Dobro Rzeczypospolitej jest pierwszym i najwyższym prawem strzeleckim.
- 2) Strzelec służy Rzeczypospolitej Polskiej i w każdej chwili gotów jest oddać życie w Jej obronie.
- 3) Strzelec jest wzorowym obywatelem i żołnierzem Rzeczypospolitej Polskiej.
- 4) Strzelec jest człowiekiem honoru; słowu strzelca można zawsze zaufać.
- 5) Strzelec jest odważny i śmiały wobec niebezpieczeństwa.
- 6) Strzelec widzi w każdym człowieku bliźniego i postępuje wobec niego tak, jak mu nakazuje sumienie uczciwego człowieka; jest uczynnym kolegą — zawsze pomaga towarzyszowi w pracy dla dobra organizacji.
- 7) Strzelec karnie, sumiennie i ściśle wypełnia rozkazy położonych Władz Związku.
- 8) Strzelec rozwija całą inicjatywę i wkłada całą swoją dobrą wolę w wykonanie otrzymanego rozkazu.
- 9) Strzelec działa w myśl ideologii strzeleckiej w duchu karności i porządku organizacyjnego zarówno nazewnątrz, jak nawewnątrz Związku.
- 10) Strzelec dąży wszelkimi siłami do poznania włożonych na niego obowiązków obywatelskich, do ciągłego doskonalenia swej sprawności fizycznej i wyszkolenia wojskowego.

Przyrzeczenie strzeleckie

Przyjmowanie nowych członków Zw. Strzeleckiego normowane jest selekcją, uwzględniającą kwalifikacje moralne kandydatów. Nowoprzyjęty członek Zw. Strzeleckiego odbywa okres trzymiesięcznej próby, poczem dopiero składa następujące przyrzeczenie strzeleckie:

„Ja, wstępując w szeregi Związku Strzeleckiego, przyrzekam i ślubuję:

Przez całe me życie dobro Rzeczypospolitej Polskiej, nad wszystko inne, wyższe dla mnie będzie;

niepodległości Jej zawsze bronić gotów będę do ostatniej kropli krwi;

służyć będę Najjaśniejszej Rzeczypospolitej Polskiej do osta-



Uroczyste przyrzeczenie strzeleckie

tniego tchu, a wszystkie moje czyny i zamiary tej najwyższej służbie podporządkowane będą.

Przyrzekam i ślubuję:

powinności moje jako członka Związku Strzeleckiego z dobrą wolą i wiarą wypełniać;

prawa strzeleckiego gorliwie przestrzegać;

rozkazy przełożonych w Związku Strzeleckim karnie i chętnie wykonywać.

Wszystko, co teraz przyrzekam, w sumieniu mojem do głębi zważyłem. Że tych przyrzeczeń dotrzymam — przysięgam, a przysięgę moją stwierdzam uroczystym słowem honoru żołnierskiego, obywatela i wolnego uczciwego człowieka“.



PIEŚŃ ORGANIZACYJNA

Energicznie

1. Hej! strze-lcy wraz, nad na-mi O-rzeł Bia-ły,
 2. Wnet z na-szych strzelb pio - ru-nne za-grzmią strza-ły,
 A prze-ciw nam śmie-rtel - ny sto - i wróg!
 A lo-tem kul kie - ru - je Zba-wca Bóg!
 Więc go-tuj broń, a ku - le bij głę - bo - ko,
 O oj-ców grób ba gne-tów po-ostz stal!
 Na o-dgłos trąb twój sztu-ciec bierz na o - ko,
 Hej, ba - czność! cel i w łeb lub w se-rce pal!
 Hej trąb! hej trąb! Strze-le-cka trą-bko wdal! A
 kłuj, a rąb, a kłuj, a rąb I w łeb lub w se-rce pal!

Hej strzelcy wraz

Hej strzelcy wraz, nad nami Orzeł Biały,
A przeciw nam śmiertelny stoi wróg!
Wnet z naszych strzelb piorunne zagrzmią strzały,
A lotem kul kieruje Zbawca Bóg!
Więc gotuj broń, a kule bij głęboko,
O ojców grób bagnetów poostrz stal!
Na odgłos trąb twój sztuciec bierz na oko,
Hej, baczość! cel i w łeb lub w serce pal!

Hej trąb! hej trąb! Strzelecka trąbko, wdal!
A kłuj, a rąb, a kłuj, a rąb i w łeb lub w serce pal!

Wzrósł liściem bór, więc górą, wiara strzelcy,
Masz w ręku broń, a w piersiach, święty żar,
Hej, Moskwa tu, a nuże tu wisielcy,
Od naszych kul nie schroni książ ni car!
Raz przecie już zabrzmiały trąbek dźwięki,
Lśni polska broń, jak złotych kłosów fal,
Dziś spłacim łzy sióstr, matek i wdów jęki,
Hej, baczość! cel i w łeb lub w serce pal!

Hej trąb! hej trąb i t. d.

Chcesz zdurzyć nas, oszukać chcesz nas czule,
Plujem ci w twarz za morze twoich łask!
Amnestją twą owiniem nasze kule,
Odpowiedź da huk armat, kurków trzask.
Do Azji precz, potomku Dżengishana,
Tam naród twój, tam ziemia carskich pól,
Nie dla ciebie krwią ziemia nasza złana,
Hej baczość! cel i w łeb lub w serce pal!

Hej trąb! hej trąb i t. d.

OZNAKI STOPNI I NARAMIENNIKI Z.S.



Strzelec Z.S. St. Strzelec Z.S. Sekcyjny Z.S.



Drużynowy Z.S. Sierżant Z.S. St. Sierżant Z.S.



Podchorąży Z.S.



Kompanijny Z.S.



St. Kompanijny Z.S.



Powiatowy Z.S.



Podokręgowy Z.S.



Okręgowy Z.S.



Inspektor Z.S.



Kmdt. Główny Z.S.



Oddziały



Komendy Okręg



Komenda Główna



Komendant Główny

O BJAŚNIENIE: Paski i Gwiazdki } Koloru srebrnego
 Orzelki i Cyfry } Koloru czerwonego
 Wężyki



S P I S R Z E C Z Y

	<i>Str.</i>
CZĘŚĆ OGÓLNA:	
Geneza i ideologia Związku Strzeleckiego	7
Zadania Zw. Strzel.	11
Organizacja Zw. Strzel.	12
Teren i zasięg pracy Zw. Strzel.	16
DZIAŁALNOŚĆ ZW. STRZEL.:	
Ramy działalności wychowawczej Zw. Strzel.	19
Wychowanie obywatelskie	21
Przysposobienie wojskowe	23
Strzelectwo i łucznictwo	27
Wychowanie fizyczne i sport	31
Marsze	33
Narciarstwo	33
Boks	36
Piłka nożna	36
„Małe gry sportowe“	36
Lekka - atletyka i biegi naprzelaj	36
Sporty wodne	36
Kluby sportowe	38
Obozy	40
Przysposobienie zawodowe rolnicze	42
DZIAŁY SPECJALNE PRACY ZW. STRZEL.:	
Praca Kobiet w Zw. Strzel.	43
Hodowla gołębi pocztowych	45
Obozy pracy	46
DZIAŁALNOŚĆ ZW. STRZEL. ZAGRANICĄ:	
Zw. Strzel. na emigracji	47
Współpraca Zw. Strzel. z państwami zagranicznymi	49
TRADYCJE, PRAWO I ZNAKI ZW. STRZEL.:	
Tradycje i znaki organizacyjne Zw. Strzel.	53
Prawo Strzeleckie	56
Przyrzeczenie strzeleckie	56
Pieśń organizacyjna Zw. Strzel.	58
Oznaki stopni i naramienniki Zw. Strzel.	61

Biblioteka Uniwersytetu
M. CURIE-SKŁODOWSKIEJ
w Lublinie

B 39566

BIBLIOTEKA U. M. C. S.

Do użytku tylko w obrębie
Biblioteki

—
—
T Ł O
C Z O
N O

W DRUKARNI
„K A D R A”
WARSZAWA
UL. DŁUGA 50
TEL. 11-86-30.

—
—
—